

# Centronic SensorControl

## SC811

sv

### Monterings- och bruksanvisning

#### Fjärrstyrd sol-vind-sensor

Viktig information för:

- Montörer / • Elektriker / • Användare

Denna anvisning ska finnas tillgänglig tillsammans med produkten!

Bruksanvisningen ska bevaras av användaren.

4033 630 111 0d 2024-02-13

Becker-Antriebe GmbH  
Friedrich-Ebert-Straße 2-4  
35764 Sinn/Tyskland  
info@becker-antriebe.com  
www.becker-antriebe.com



**BECKER**  
for you. forever.

# Innehållsförteckning



Inledning .....	3
Garanti .....	3
Säkerhetsinstruktion .....	4
Avsedd användning .....	4
Förklaring av display och knappar .....	5
Funktionsbeskrivning .....	6
Programmering av fjärrkontrollen .....	7
Montering .....	8
Anslutning .....	9
Rengöring .....	9
Avfallshantering .....	10
Tekniska data .....	10
Åtgärder vid fel .....	11
Förenklad EU-försäkran om överensstämmelse.....	11

# Inledning

Med sensorn kan man styra ett eller flera solskyddssystem. Gränsvärdena för solskydd och vindövervakning kan ställas in med Centronic SunWindControl-fjärrkontroller.

Denna apparat kännetecknas av att den är lätt att använda.

## Förklaring av symboler

	<b>FÖRSIKTIGT</b>	FÖRSIKTIGT anger en risk som kan leda till skador om den inte undviks.
	<b>OBS</b>	OBS anger åtgärder för att undvika materiella skador.
		Ger användaren tips och annan användbar information.

## Garanti

Konstruktiva modifikationer och felaktiga installationer som strider mot denna bruksanvisning och annan information från oss kan ge användaren allvarliga skador, t.ex. klämskador. Konstruktiva modifikationer får därför endast utföras efter avtal med oss och med vårt tillstånd. Våra instruktioner, särskilt de som finns i denna monterings- och bruksanvisning, måste följas.

Att vidarebearbeta produkten i strid med den avsedda användningen är inte tillåtet.

Tillverkare av slutprodukter och installatörer måste se till att alla lagenliga bestämmelser och officiella föreskrifter, särskilt de som gäller tillverkningen av slutprodukten, installation och kundupplysning, speciellt tillämpliga giltiga EMC-föreskrifter, måste observeras och följas när våra produkter används.

# Säkerhetsinstruktion

## Allmänna anvisningar

- Se till att bevara bruksanvisningen!
- Använd enbart oförändrade originaldelar från styrenhetens tillverkare.
- Håll barn utom räckhåll för styrenheter.
- Observera de bestämmelser som gäller i ditt land.



### Viktigt

- **Risk för skada p.g.a. elektrisk stöt.**
- **Anslutningar till 230 V-nätet måste utföras av en behörig elektriker.**
- **Före montage ska motorkabeln vara spänningsfri.**
- **Se till att inga personer uppehåller sig inom systemets rörelseområde.**
- **Om systemet styrs med en eller flera fjärrkontroller måste man ha insyn över systemets rörelseområde under drift.**
- **Endast ledningstyper med tillräcklig elektrisk hållfasthet får användas för anslutning av manöverledningar (extra låg säkerhetsspänning).**
- **Observera solskyddssystemets specifikationer.**

## Avsedd användning

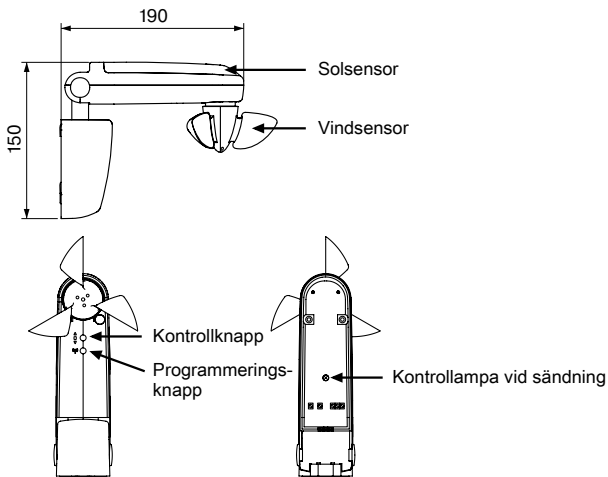
Sensorn som beskrivs i denna bruksanvisning får endast användas för att styra Centronic-kompatibla fjärrstyrda motorer och fjärrstyrenheter. Sensorn är endast avsedd för drift av solskyddssystem. Eventuell annan användning är inte att betrakta som normal användning.

- Kom ihåg att fjärrstyrda enheter inte får användas i miljöer med förhöjd störningsrisk (t.ex. sjukhus eller flygplatser).
- Fjärrkontrollen är endast tillåten för apparater och system för vilka ett fel i fjärrkontrollen eller mottagaren inte innebär en fara för personer, djur eller föremål, eller för vilka denna risk har förebyggts genom andra säkerhetsanordningar.
- Användaren är inte på något vis skyddad mot störningar från andra signalanläggningar eller ändutrustning (t.ex. radioanläggningar som drivs på korrekt sätt inom samma frekvensområde).
- Radiomottagaren får endast anslutas till apparater och system som godkänts av tillverkaren.



- Se till att styrenheten inte installeras eller tas i drift nära metallytor eller magnetiska fält.
- Fjärrstyrda enheter som sänder på samma frekvens kan leda till störningar i mottagningen.
- Observera att radiosignalens räckvidd begränsas genom lagstiftning och byggnadsmässiga åtgärder.

## Förklaring av display och knappar



# Funktionsbeskrivning

## **Kontrollampa vid sändning**

En radiosignal signaleras genom att kontrollampan vid sändning tänds.

## **Kontrollknapp**

Knappens funktioner utförs efter varandra i ordningen UPP - STOPP - NER - STOPP osv.

## **Vindsensor**

Om vindtröskelvärdet överskrids kör anläggningen som standard in. Undantag beskrivs i bruksanvisningen till respektive mottagare.

## **Solsensor**

Om soltröskelvärdet överskrids kör anläggningen som standard ut. Undantag beskrivs i bruksanvisningen till respektive mottagare.

# Programmering av fjärrkontrollen

**i** Innan sensorn programmeras, måste en huvudkontroll som lämpar sig för sensorinställning programmeras in och även gränslägena måste programmeras. Radiomottagaren kan programmeras med upp till 3 sensorer.

## OBS

När du programmerar mottagaren ska du försäkra dig om att solskyddssystemets rörelseområde är fritt, eftersom systemet kan åka ner utan förvarning.

## 1) Programmera huvudkontrollen

### a) Ställ mottagaren i programmeringsläge

**i** Observera monterings- och bruksanvisningen för mottagaren.

- Stäng av mottagarens strömförsörjning och slå på den igen efter 5 sekunder.

alternativt

- Tryck på programmeringsknappen eller fjärrkontrollknappen på mottagaren.

Mottagaren kommer nu att vara i programmeringsläget i 3 minuter.

### b) Programmera huvudkontrollen

Medan mottagaren befinner sig i programmeringsläget, trycker man på huvudkontrollens programmeringsknapp tills mottagaren bekräftar utförd programmering.

Därmed är programmeringen avslutad.

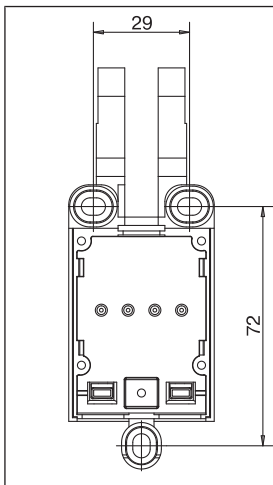
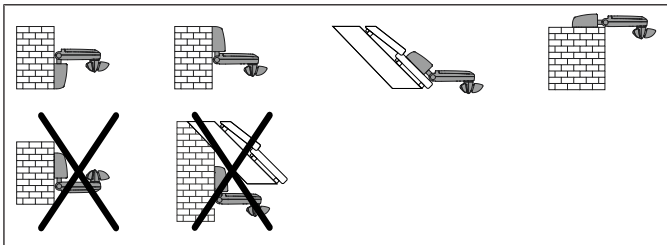
## 2) Programmera sensorn

1. Tryck på programmeringsknappen på huvudkontrollen tills mottagaren bekräftar.
2. Tryck nu på sensorns programmeringsknapp tills mottagaren bekräftar.
3. Tryck nu återigen på sensorns programmeringsknapp.
4. Mottagaren kommer att bekräfta programmeringen.

# Montering



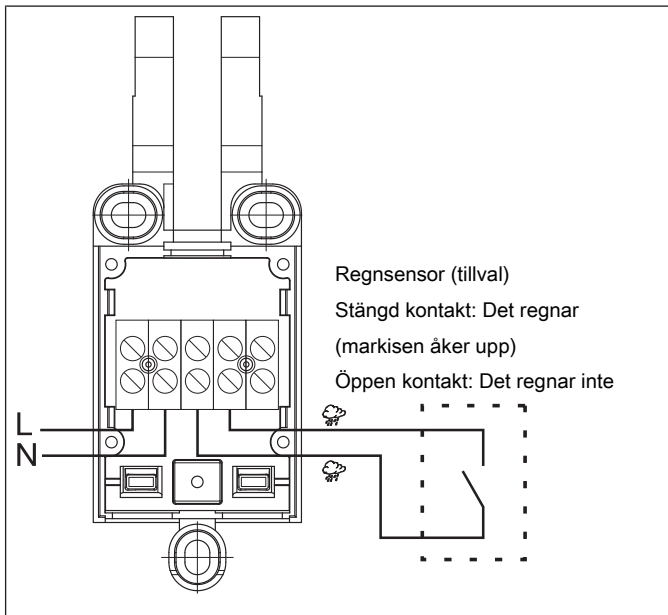
För att säkerställa att sensorn fungerar korrekt får sensorytorna inte täckas över.



- Kontrollera att fjärrkontrollen och mottagaren fungerar utan anmärkning innan du monterar dem i tilltänkt position.
- Fäst sensorn på väggen med de tre bifogade skruvarna.



## Anslutning



### Viktigt

Se till att anslutningskabeln inte glider ut med hjälp av dragavlastningen.

## Rengöring

Rengör apparaten endast med en för ändamålet lämplig duk. Använd inga rengöringsmedel som kan skada ytan.

# Avfallshantering



Symbolen med en överkorsad soptunna informerar om att produkten måste avfallshanteras separat och inte får slängas i hushållssoporna. Denna produkt måste vid slutet av sin livslängd lämnas in till ett samlingsställe för elektriskt och elektroniskt avfall och avfallshanteras separat.

Förpackningsmaterialet måste avfallshanteras på rätt sätt.

## Tekniska data

Märkspänning	230–240 V AC/50–60 Hz
Skydd	IP 44
Tillåten omgivningstemperatur	-25 till +55 °C
Utstrålad maximal sändeffekt	≤ 25 mW
Radiofrekvens	868,3 MHz

Maximal räckvidd vid och inuti en byggnad är upp till 25 m och i fritt fält upp till 350 m.

# Åtgärder vid fel

Problem	Åtgärd
Motorn går inte. Kontrolllampan på sensorn lyser vid sändning.	Minska avståndet till mottagaren.
	Programmera sensorn i mottagaren.
De automatiska kommandona utförs inte.	Ställ reglaget på fjärrkontrollen/väggenheten på "☼".
	Vänta tills regnsensorn har torkat.
Systemet åker inte ut automatiskt när reglaget står i läge "☼".	Justera tröskelvärdet för sol på fjärrkontrollen.
	Vänta tills vinden mojar.
Systemet åker inte ut automatiskt när reglaget står i läge "☁" eller "☼".	Vänta tills vinden mojar.
Systemet åker ner vid regn trots regnsensorn.	Kontrollera anslutningen.

## Förenklad EU-försäkran om överensstämmelse

Härmed intygar Becker-Antriebe GmbH att denna radioanläggning uppfyller kraven i direktiv 2014/53/EU.

Den fullständiga texten i EU-försäkran om överensstämmelse finns på internet på följande adress:

[www.becker-antriebe.com/ce](http://www.becker-antriebe.com/ce)



Tekniska ändringar förbehållna.





**BECKER**  
for you. forever.